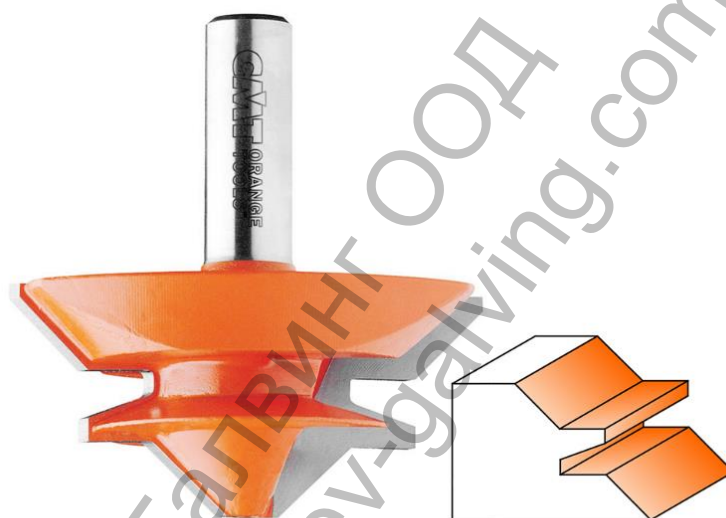


Фрезер СМТ за дърво профилен за нут ф 70x31.7 мм, ф 12 мм, 955.503.11



Ташев-Галвинг ООД
www.tashev-galving.com



HOME > Industrial router bits > Lock miter router bits >



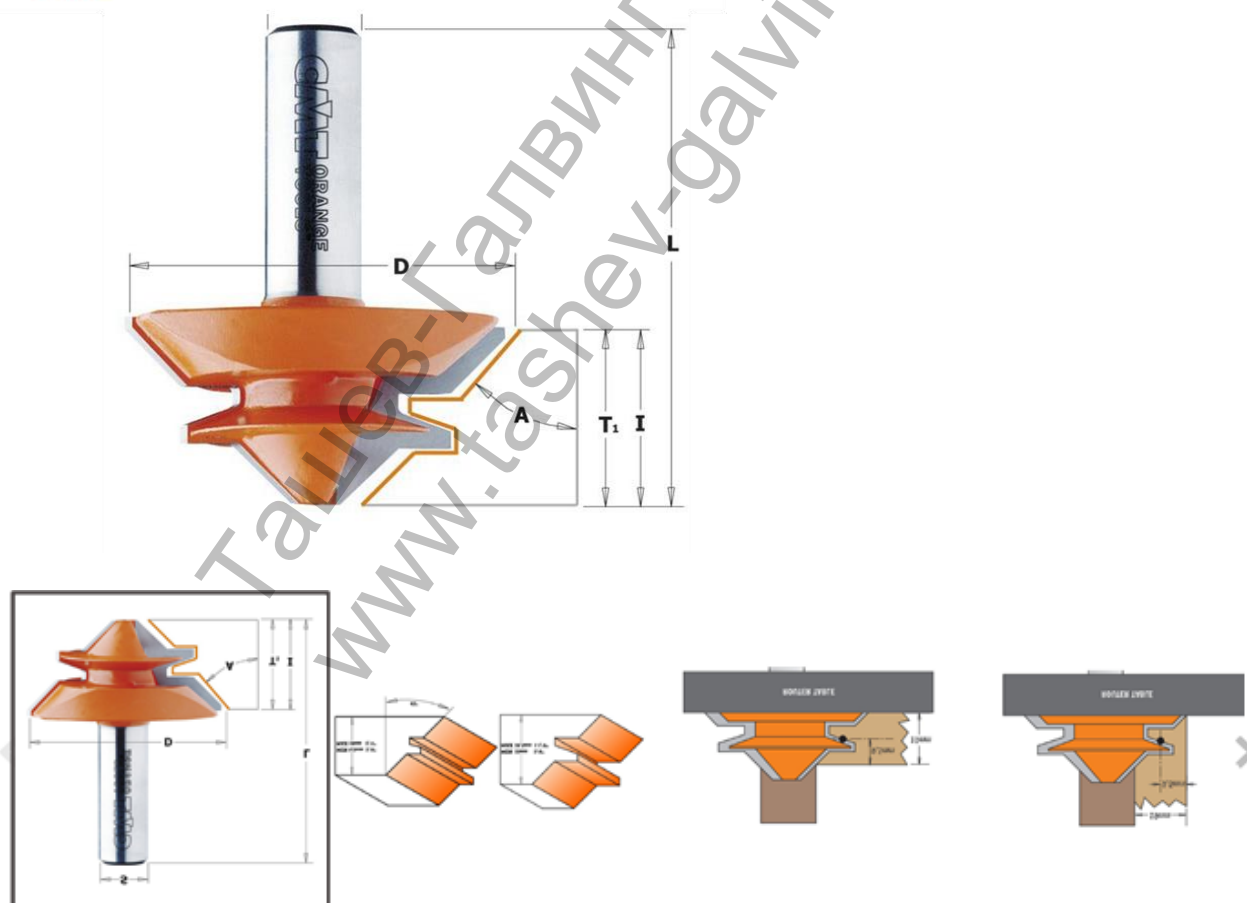
CALIFORNIA PROPOSITION 65

LOCK MITER ROUTER BITS

8/955.503-504

CMT lock miter bits are ideal for milling miter joints from 9,5mm (3/8") to 28,5mm (1-1/8") stock. The quick and easy way to accurately create boxes, stretcher bars, frames and any assortment of right angle or parallel joint projects.

Watch the V-LOG video 855.503.11



Продукт: [Фрезер CMT за дърво профилен за нут ф 70x31.7 мм, ф 12 мм, 955.503.11](#)

Категория: [Консумативи за фрези и оберфрези](#)

Бранд: [CMT](#)

Категория бранд: [Фрезер CMT](#)